



Ustensiles de cuisine Profile
anti-adhérent

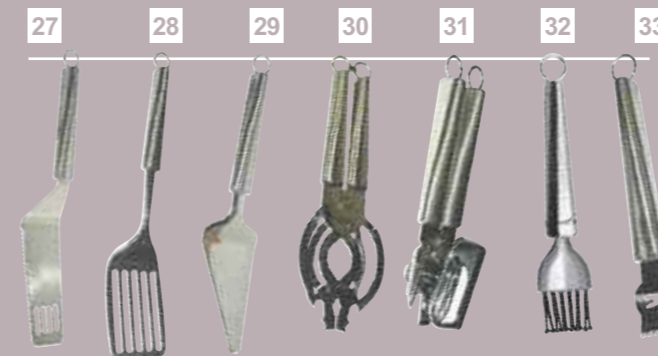


- 1-Cuillère - 149856 - 7.60€.
- 2-Fouet - 149898 - 7.60€.
- 3-Fouet sauce - 149906 - 7.60€.
- 4-Louche potage - 149849 - 7.60€.
- 5-Palette - 149880 - 7.60€.
- 6-Pressé purée - 149914 - 7.60€.
- 7-Spatule large - 149872 - 7.60€.
- 8-Spatule pâtisserie - 149864 - 7.60€.
- 9-Jeu de 6 crochets tringle suspension - 846600 - 8.00€.
- 10-Tringle suspension inox 44cm - 846626 - 15.00€.



Ustensiles de cuisine inox Lagostina

- 11-Casse noisette - 846758 - 20.00€.
- 12-Couverts à salade - 846691 - 26.00€.
- 13-Cuillère à glace automatique - 241711 - 17.00€.
- 14-Cuillère à glace - 846675 - 11.00€.
- 15-Cuillère à sauce - 241687 - 14.00€.
- 16-Cuillère à servir - 846659 - 14.00€.
- 17-Cuillère à melon d.3mm - 846766 - 11.00€.
- 18-Cuillère à spaghetti - 846634 - 14.00€.
- 19-Econome - 846733 - 11.00€.
- 20-Ecumoire - 846576 - 14.00€.
- 21-Eplucheur - 846790 - 10.00€.
- 22-Fouet : 30cm - 846568 - 12.00€.
- 27cm - 846550 - 12.00€.
- 23-Fourchette viande - 846741 - 12.00€.
- 24-Spatule silicone - 241703 - 14.00€.
- 25-Louche - 846618 - 14.00€.
- 26-Louchette - 846667 - 14.00€.



- 27-Pelle à pizza - 846683 - 12.00€.
- 28-Pelle à servir - 846642 - 12.00€.
- 29-Pelle à gâteau - 846717 - 12.00€.
- 30-Ouvre bocal universel - 846832 - 16.00€.
- 31-Ouvre boîte ailette - 846824 - 17.00€.
- 32-Pinceau silicone - 241729 - 12.00€.
- 33-Zesteur - 846782 - 10.00€.



- 34-Ouvre boîte Krups - 242818 - 39.99€ + 0.50€ EC.
- 35-Serviteur pivotant + 5 ustensiles inox - 850065 - 81.80€.
- 36-Palette inox - 265421 - 3.40€.
- 37-Spatule inox 7.5x21.5cm - 265405 - 3.80€.



38

- 38-Bloc + 5 couteaux + 1 ciseau - 100131 - 133.00€.
- 39-Bloc 5 couteaux + sécateur volaille - 148197 - 74.90€.



39



- 40-Couteau à pain
lame 19cm crantée - 847418 - 14.00€.
- 41-Couteau éplucheur
2 tranches - 653303 - 5.00€.
- 42-Couteau éplucheur
2 tranches affidenté - 497107 - 5.70€.
- 43-Couteau éplucheur 2 tranches
manche rouge - 496943 - 2.50€.
- 44-Couteau office cranté
manche bois 9cm - 660654 - 5.00€.
- 45-Couteau office cranté
résine 9cm - 653360 - 5.00€.
- 46-Couteau office
manche bois 9cm - 653337 - 5.00€.
- 47-Couteau office pointu
affidenté 8cm - 497115 - 9.40€.
- 48-Couteau office pointu
lisse 9cm - 497164 - 5.00€.
- 49-Couteau office pointu
manche bois 9cm - 496976 - 4.00€.
- 50-Couteau tomate
lame 11cm cranté - 847400 - 6.50€.
- 51-Ecailleur à poisson
vitecaille - 748996 - 13.00€.



- 1-Coffret office n° 112 x4 couleurs acidulées - 280495 - 25.00€.
 2-Coffret office n° 112 x4 couleurs panachées - 240275 - 23.00€.
 3-Couteau à pain lame courbe n° 116 - 204800 - 22.00€.
 4-Couteau champignon n°8 boîte individuelle - 148023 - 17.00€.
 5-Couteau opinel effilé : n°8 - 148098 - 15.00€. n°10 - 148106 - 16.50€. n°12 - 148114 - 18.50€.
 6-Couteau opinel tire bouchon n°10 - 240259 - 26.30€.
 7-Couteau opinel x4 essentiel n°112.113.114.115 - 204792 - 28.00€.
 8-Couteau opinel n°8 animalia assortis - 204818 - 11.00€.



- Couteau à désosser lame usée
 9-13cm - 712133 - 18.00€.
 10-16cm - 712141 - 19.00€.
 11-Couteau à pain universel lame 25cm 712125 - 22.00€.
 Couteau de boucher lame
 12-17.5cm - 712158 - 20.00€.
 13-20cm - 712166 - 24.00€.
 14-25cm - 712174 - 30.00€.
 15-Couteau de cuisinier universel lame 25cm - 712117 - 31.00€.
 16-Couteau éplucheur 2 tranchant lame 6cm - 712091 - 3.50€.
 Couteau office lame
 17-10cm - 712182 - 2.90€.
 18-8.5cm - 712190 - 2.80€.
 19-Fusil à aiguiser ménage 23cm 712109 - 14.50€.
 Tringle magnétique 36.5cm pour couteaux - 100156 - 22.80€.

- 20-Couteau à découper 19cm mitre alu - 700286 - 27.00€.
 21-Couteau à désosser 13cm mitre alu - 700245 - 25.00€.
 22-Couteau à pain 20cm mitre alu - 700278 - 28.00€.
 Couteau de cuisine mitre alu
 23-15cm - 700211 - 25.00€.
 24-20cm - 700294 - 31.00€.
 25-25cm - 700302 - 42.00€.
 26-Couteau à jambon et saumon 23cm mitre alu - 700336 - 40.00€.
 27-Couteau office 10cm mitre alu - 700195 - 18.00€.
 28-Couteau office pointu mitre 8cm - 700153 - 16.50€.
 29-Couteau à tomates 700161 - 9.70€.
 30-Couteau à steak 12cm mitre alu - 700203 - 19.00€.
 31-Couteau tranchelard 25cm mitre alu - 700344 - 48.00€.
 32-Fourchette à découper mitre alu - 700260 - 27.00€.
 33-Couperet de cuisine 17cm 700328 - 38.00€.
 34-Fusil à aiguiser ménage 20cm 700310 - 23.00€.



- 35-Couteau utile céramique noir 15cm - 296640 - 46.00€.
 36-Couteau santoku céramique noir 15cm - 296657 - 48.00€.
 37-Couteau chef céramique noir 15cm - 296624 - 59.00€.
 38-Couteau tranchant céramique noir 15cm - 296632 - 59.00€.



- 39-Couteau mini santoku professionnel - 263061 - 16.50€.
 40-Couteau santoku professionnel - 263053 - 21.00€.



- 41-Bloc 5 couteaux cuisine kyoto 289611 - 65.00€.



- 42-Billot bambou : 26x26cm - 291807 - 14.90€. 36x36cm avec rigole + pieds - 291815 - 35.20€.
 43-Planche à découper grand modèle 46x30cm earthchef - 291674 - 36.20€.
 44-Cuillère/pelle earthchef ligne bambou - 291799 - 4.50€. 45-Spatule earthchef ligne bambou - 291781 - 4.50€.
 46-Coffret 4 pièces cuisine Laguiole natura - 289579 - 37.50€. 47-Bloc universel 5 couteaux cuisine millenium - 289603 - 73.00€.
 48-Service à découper Laguiole natura - 289587 - 19.90€.





- 1-Billot bois debout bambou 28x28x3.5cm - 204677 - 28.40€.
- 2-Range couverts bambou : 5 cases 35x26x5cm 204651 - 17.40€. 6 cases 44x30x6cm 204669 - 28.40€.
- 3-Planche à découper bambou bahamas : 20x14.5x2cm - 204628 - 7.50€. 34x29x2cm - 204644 - 19.40€.
- 4-Planche à découper hêtre rigole 34x28x2cm - 153668 - 27.90€. 50x35x2cm - 153676 - 56.50€.
- 5-Berceuse 1 lame 23cm 502435 - 19.00€.

Suggestion de présentation



7-Billot hévéa 91.5x80.5x53cm 195016 - 189.00€.



8-Planche à découper 36x48cm blanche - 282335 - 30.00€.

Planches à découper



9-Planche à découper souple lot 4 assorties - 289058 - 18.90€.



10-Planche à découper en verre 40x30cm herbarium - 295436 - 14.90€.



11-Plateau melaminé 46x31cm olive oil - 295469 - 19.30€. Planche à découper en verre 40x30cm olive oil - 295444 - 14.90€. Set de table 45x30cm olive oil - 295949 - 4.10€. Dessous de plat carré olive oil - 295428 - 9.70€.



6-Mortier + pilon olivier d.14-15cm - 237834 - 43.60€.



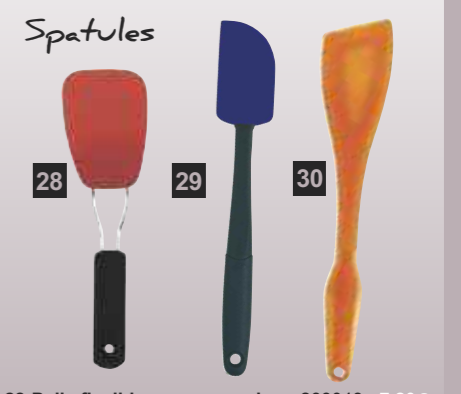
- 12-Râpe longue fine inox Lacor - 265330 - 11.80€.
- 13-Râpe pyramidale inox - 204529 - 12.70€.
- 14-Râpe 4 faces inox Oxo - 263020 - 19.00€.
- 15-Râpe fromage classic - 243238 - 18.00€.
- 16-Râpe noix et légumes zyliss blanc - 703975 - 44.00€.
- 17-Robot fromage tête de moine - 265827 - 47.30€.
- 18-Hachoir zick zick zyliss - 110809 - 30.00€.



- 19-Mandoline de buyer chariot inox - 867408 - 139.00€.
- 20-Mandoline inox chef - 229211 - 110.00€.
- 21-Moulin mini hâche tout - 514448 - 18.90€.
- 22-Moulin persil inox - 899765 - 23.90€.
- 23-Moulin râpe 1 tambour inox - 899757 - 26.70€.
- 24-Moulin à légumes métal : d.20cm - 853192 - 31.00€. d.24cm - 853291 - 36.60€. d.27cm - 514463 - 61.00€.

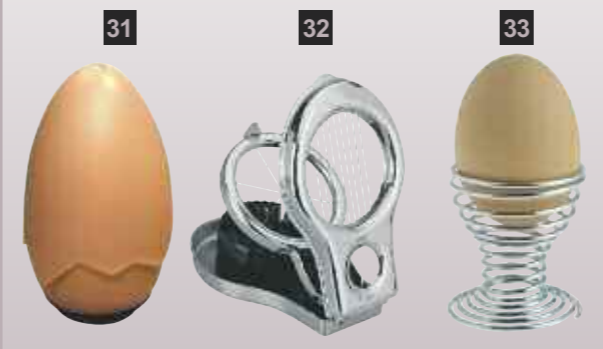


- 25-Moulin râpe à légumes - 514430 - 52.40€.
- 26-Moulin à légumes inox 3 grilles - 899740 - 56.90€.
- 27-Pressé purée pomme de terre inox - 265819 - 43.90€.



- 28-Pelle flexible rouge en nylon - 263046 - 7.20€.
- 29-Spatule silicone bleue - 263004 - 9.10€.
- 30-Spatule silicone - 229385 - 11.40€.

Spécial oeufs



- 31-Cuit oeuf micro ondes - 262949 - 5.20€. Pour préparer vos oeufs au micro-ondes que vous les désiriez coques, mollets, brouillés, meurtes, cocottes, pochés ou durs... avec l'oeuf micro-ondes tout est possible. Coque en 25 sec. - Mollet en 35 sec. - Durs en 45 sec.
- 32-Découpe oeufs inox 2 usages - 229302 - 29.50€. Inox 18/10. 2 en 1 sans démontage pour couper les oeufs en rondelles et en quartiers.
- 33-Coquetier spirale chromé - 291518 - 1.65€.

Pinces



- 34-Pince plat chaud avec embouts silicone - 262071 - 18.50€.
- 35-Pince rôtir tranches régulières chromé - 491324 - 12.20€.
- 36-Pince à viande nylon - 241695 - 10.00€.
- 37-Poire à jus inox - 229294 - 11.60€.
- 38-Pince embout silicone - 282368 - 22.00€.



1-Coupe pizza zyliss - 282293 - 20.00€. 2-Couteau office 10,2cm rouge - 282319 - 11.00€. 3-Couteau office 9cm vert - 282327 - 10.00€. 4-Décapsuleur 5 en un - 282350 - 10.00€. 5-Clip-sacs petit modèle - 282459 - 2.20€. 6-Ciseaux herbes - 282301 - 13.60€.



7-Tranche avocat flexidado - 263152 - 6.25€. 8-Eplucheur légumes électrique zyliss - 251116 - 29.00€ + 0.50€ EC. 9-Eplucheur julienne oxo - 262998 - 8.20€. 10-Eplucheurs couleurs - 243261 - 11.40€. 11-Eplucheur dentelé oxo - 263087 - 8.20€. 12-Eplucheur oxo - 263103 - 7.70€. 13-Eplucheur y - 263111 - 7.70€. 14-Rasoir éplucheur julienne - 808667 - 11.50€.

Special ail



15-Presses ail auto nettoyant - 262964 - 18.40€. 16-Presses ail alu susy - 846808 - 20.00€.



17-Hache ail à roulette garlic zoom - 289108 - 11.40€. 18-Hachoir ail/oignons oxo - 263012 - 20.90€.

Passoires



19-Passoire extensible oxo - 263079 - 42.00€. 20-Passoire inox d.26cm - 291534 - 10.00€.

21-Passoire manche d.20cm silicone - 260240 - 22.10€. 22-Passoire à pieds extensible d.26cm - 260224 - 44.20€.

23-Passoire ronde maille inox : d.19.5cm - 241570 - 11.60€. d.22.5cm - 241562 - 14.40€. 24-Passoire inox à queue d.18cm - 849968 - 33.20€. 25-Passoire inox sur pieds d.24cm - 849950 - 46.20€.



26-Assiette à pâtes 30cm banquet en porcelaine - 261743 - 7.90€. 27-Sucrier zenit inox + cuillère - 265348 - 23.70€. Peut également servir de boîte à parmesan râpé. 28-Râpe à parmesan - 265843 - 28.50€. 29-Doseur à spaghettis hêtre 23cm - 153700 - 4.40€. 30-Eplucheur tomates - 243279 - 11.40€.



31-Découpe pâte raviolis pastabike - 850396 - 19.00€. 32-Machine à pâtes atlas 150 manuelle atlas150 - 850370 - 59.00€. Moteur pour machine atlas 150 pasta drive - 145813 - 89.00€ + 0.16€ EC. 33-Séchoir à pâtes tacapasta - 850388 - 31.00€. 34-Accessoires lasagne petit modèle 12mm pour machine atlas 150 - 850420 - 22.00€. Accessoires spaghettis pour machine atlas 150 - 850404 - 22.00€. Accessoires ravioli pour machine atlas 150 - 850412 - 45.50€. 35-Cuiseur pâtes inox chef tous feux d.24cm - 880039 - 139.00€. 36-Cuiseur pâtes inox d.20cm 5L - 707596 - 74.50€.

Salade sous toutes les formes



37-Couteau salade - 269837 - 4.40€. 38-Essoreuse à salade manivelle d.26cm - 260232 - 22.90€. 39-Essoreuse salade transparente : Grand modèle oxo - 263038 - 36.00€. Mini oxo - 262972 - 26.00€. 40-Essoreuse salade easy spin petit modèle zyliss - 147728 - 30.00€. 41-Essoreuse salade easy spin grand modèle tirette + frein - 843508 - 38.00€. 42-Essoreuse salade smart touch vert : petit modèle - 282376 - 38.00€, grand modèle - 282384 - 46.00€. 43-Essoreuse salade inox - 148486 - 42.00€. 44-Moulin vinaigrette emulstir - 263178 - 16.70€.





Doseurs

1

2

1-Pichet à mesurer 262980 - 13.70€. 2-Pot mesureur inox + fenêtre 80cl 229245 - 26.90€.

Balances ménagères



Tefal

Balance ménagère 3kg électrique oasis : 3-blanc/chocolat - 141051 - 29.49€ + 0.50€ EC. 4-lilas - 261271 - 29.49€ + 0.50€ EC. 5-mandarine - 261263 - 29.49€ + 0.50€ EC. 6-vert - 261248 - 29.49€ + 0.50€ EC. Dim. 235 x 180 x 26mm. Mise en marche/arrêt manuel ou auto. Graduation 1g de 0 à 3kg. Mesure : ingrédients en g et liquides en cl/dl. Ligne ultraplate. Rangement facile. Crochet de suspension : rangement mural. 2 piles LR03.



7-Balance ménage digitale 3kg ovale matt steel - 277012 - 31.50€ + 0.50€ EC. Poids 0.360kg ; largeur 205mm ; longueur 115mm ; hauteur 30mm. Garantie 5 ans. 8-Balance ménagère 5kg + bol tefal - 292367 - 39.49€ + 0.50€ EC. Fiabilité d'une conception 100% électronique. Pesée complémentaire des liquides en cl/dl. Portée : 5 kg. Graduation 1g de 0 à 5kg. Bol 2L avec bec verseur et poignée. Tare automatique. Dim : 240x185x32mm. 9-Balance ménagère 5kg électrique easy verre - 261255 - 44.49€ + 0.50€ EC. Simplicité d'utilisation. Pratique au quotidien. Plateau en verre. Fiabilité d'une conception 100% électronique. Pesée complémentaire des liquides en cl/dl. Portée : 5kg. Graduation 1g de 0 à 5kg. Dim : 288x215x36mm.

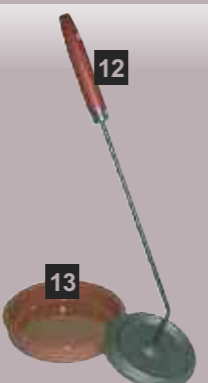
Pour les crèmes brûlées



10



11



12

13



14

10-Set crème brûlée 4 coupelles - 899781 - 43.00€. 11-Chalumeau à crème brûlée - 296665 - 67.00€. 12-Fer à caraméliser d.10cm - 489971 - 14.90€. 13-Cassolette à crème d.13cm - 489948 - 2.50€. 14-Fer à caraméliser électrique 650w - 217570 - 97.70€.

Ustensiles fruits



15



16



18

19



17

20

15-Zesteur jaune zyliss - 282285 - 10.00€. 16-Eplucheur fruits/vide pomme - 229229 - 22.30€. 17-Vide pomme manuel - 229237 - 7.60€. 18-Vide pomme inox - 846774 - 10.00€. 19-Vide ananas easy slicer 3 lames - 713719 - 9.50€. 20-Pèle vide pomme ventouse - 145847 - 24.90€.



21-Siphon crème chantilly 50cl inox - 262055 - 79.00€. Boîte 24 cartouches crème chantilly - 262063 - 13.90€. 22-Siphon eau de seltz 1L - 262048 - 74.90€. Boîte 10 cartouches eau de seltz - 276287 - 9.90€. 23-Presses pâte biscuit inox - 866806 - 37.60€. 24-Presses pâte automatique n°321 - 712877 - 24.30€. 25-Rouleau à pâtisserie poignée de couleur - 289082 - 20.20€. 26-Rouleau à pâtisserie professionnel noir - 289090 - 30.30€.



Saladiers



27-Cuillère magique inox - 829705 - 6.50€. 28-Pinceau inox embout silicone 4cm - 229252 - 11.90€. 29-Bol pâtissier d.24cm inox + socle + fouet - 204487 - 33.30€. 30-Saladier bol baumalu inox : d.24cm - 513259 - 5.90€. d.28cm - 513267 - 7.90€. 31-Saladier transparent empilable : d.12cm - 293886 - 1.30€. d.17cm - 293803 - 2.50€. d.20cm - 293795 - 3.50€. d.23cm - 293787 - 4.50€. d.26cm - 293845 - 6.70€. d.29cm - 293829 - 8.50€. 32-Tamis farine métal 350g - 711820 - 9.70€. 33-Billes céramiques verrine 300g - 229138 - 16.00€. 34-Cercle à mousse gobel inox : d.75 h.40mm - 280461 - 5.00€. d.80 h.45mm - 280453 - 5.50€. 35-Cercle à gâteaux inox : d.7cm h.3.5 cm - 204834 - 5.50€. d.9cm h.3.5 cm - 204842 - 5.90€. 36-Poussoir cercle à pâtisserie : d.7cm - 253088 - 4.50€. d.9cm - 253096 - 4.80€.

Découpoirs



37-Découpoir fer 12 emporte pièces père Noël - 712646 - 10.00€. 38-Découpoir fer 26 emporte pièces alphabets - 712711 - 20.00€. 39-Découpoir fer 6 emporte pièces animaux - 712638 - 10.50€. 40-Découpoir fer 7 emporte pièces étoiles - 712653 - 9.50€. 41-Découpoir fer 9 emporte pièces chiffres - 712695 - 10.00€. 42-Découpoir rond set 14 pièces lisse inox - 797340 - 19.00€.





Panier de récolte galvanisé
1-7L - 204941 - 9.40€ 2-15L - 204958 - 14.50€.
3-Confiturier vitafruit électrique
197160 - 99.49€ + 0.50€ EC.
4-Vinaigrier + robinet 4L
vert - 204719 - 51.00€.
ardoise - 279430 - 59.00€.
étain - 204701 - 59.00€.
grès châtaigne - 717058 - 46.00€.
5-Bassine confiture cuivre d.38cm
652388 - 31.50€.
6-Terrine le parfait :
125- 356519 - 2.90€.
200 - 333195 - 3.10€.
350 - 361865 - 3.40€.
500- 361972 - 4.20€.
750 - 362087 - 4.50€.
1000 - 362194 - 4.90€.



7-Livre de recettes : confitures pratiques
263954
5.90€.

8-Panier de récolte vieux fer
7L - 847582 - 36.90€.
20L - 847608 - 49.90€.
9-Pot à confiture + couvercle
340ml - 356527 - 1.40€.
385ml - 510982 - 1.70€.
10-Garde manger
1 étage 44x30x40cm - 553123 - 52.90€.
2 étages 52x37x47cm - 553131 - 66.00€.
2 étages 55x60x34cm - 553149 - 75.20€.
11-Bassine gras et confiture aluminium
d.36cm - 714915 - 35.00€.
d.40cm - 714923 - 38.00€.
12-Stérilisateur sans thermostat
5 bocaux - 253567 - 57.00€.
11 bocaux - 187161 - 59.00€.
24 bocaux - 721910 - 159.00€.

COMBRICHON



13-Stérilisateur électrique + minuterie sans grille - 708511 - 159.00€ + 0.50€ EC.
Stérilisateur électrique + thermostat sans grille - 708503 - 119.00€ + 0.50€ EC.

14-Thermomètre stérilisateur rond
301366 - 11.50€.



15-Machine à faire le vide family automatique - 823005 - 253.00€ + 0.50€ EC.
Machine à faire le vide family
787846 - 193.00€ + 0.50€ EC.



16-Casse noix inox Lacor
217588 - 17.00€.



17-Panier 6 bouteilles poignée époxy zingué 829671 - 22.90€.
Panier 6 verres poignée époxy zingué - 829655 - 19.00€.
18-Peson romaine de poche : 15kg - 147892 - 8.30€ 30kg - 147900 - 9.50€.
19-Billot hêtre 35x25x3cm - 153692 - 46.20€.
20-Casse noix à vis bois charme - 153684 - 5.90€.
21-Terrine familia wiss : 200-82 - 333302 - 2.30€ 350-100 - 362301 - 2.90€.
500-100 - 362418 - 2.90€ 750-100 - 362525 - 3.30€ 1000-100 - 362632 - 3.50€.
1000-110 - 290528 - 4.40€ 1500-110 - 290536 - 4.80€.

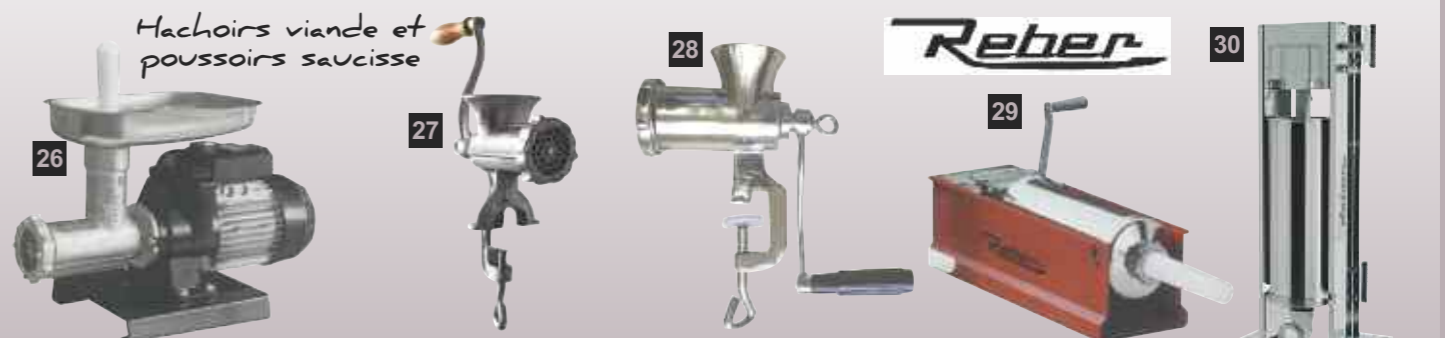


22-Cave à saucisson + couteau Laguiole
289629 - 22.90€.
23-Support bois à jambon
100149 - 91.00€.



24-Trancheur 190
lame 19cm 120trs/mm
100354 - 169.90€ + 0.50€ EC.

25-Trancheuse t250
lame 25cm 260trs/mm
288720 - 449.90€ + 0.50€ EC.



26-Hachoir viande électrique Reber : n°12 500w - 714691 - 270.00€ + 0.50€ EC. n°22 600w - 714683 - 372.00€ + 0.50€ EC.
27-Hachoir viande manuel fonte : n°5 - 211904 - 24.00€. n°8 - 211912 - 28.00€. n°10 - 211920 - 35.00€. n°22 - 211938 - 56.00€.
28-Hachoir viande manuel inox : n°8 - 241323 - 103.00€. n°10 - 241331 - 120.00€.
29-Poussoir manuel saucisse : 2v.5kg - 714675 - 189.00€. 2v.8kg - 787838 - 208.00€.
30-Poussoir manuel saucisses inox 5kg - 241349 - 344.00€.



31-Ecumoire alu 2 pièces rivetées d.16cm - 241299 - 14.30€. **32-Louche alu manche rigide 16cm** - 241281 - 17.60€.
33-Couvercle rond alu : 28cm - 240838 - 9.50€. 32cm - 240846 - 13.00€. 36cm - 241083 - 15.70€. 40cm - 241091 - 17.80€. 50cm - 241109 - 32.80€.
34-Marmite traiteur alu alma : 28cm - 240739 - 63.50€. 32cm - 240747 - 65.60€. 36cm - 240754 - 83.90€. 40cm - 240762 - 96.40€. 50cm - 240770 - 152.40€.
35-Faitout alu 2 anses sans couvercle : 28cm - 240788 - 39.50€. 32cm - 240796 - 47.10€. 36cm - 240804 - 63.40€. 40cm - 240812 - 74.00€. 50cm - 240820 - 114.30€.
36-Passoire alu conique avec manche - 241240 - 20.00€. **37-Couvercle inox** : d.28cm - 276303 - 15.00€. d.32cm - 276311 - 21.50€.
38-Traiteur inox sans couvercle : d.28cm - 276618 - 83.90€. d.32cm - 276626 - 134.00€. **39-Réchaud tripatte** : d.35cm 5500w 3kg - 425066 - 29.70€. d.49cm 12000w 5.5kg - 148296 - 63.40€. **40-Réchaud tripatte 2 rampes** 9500w d.34cm - 293324 - 77.50€.

